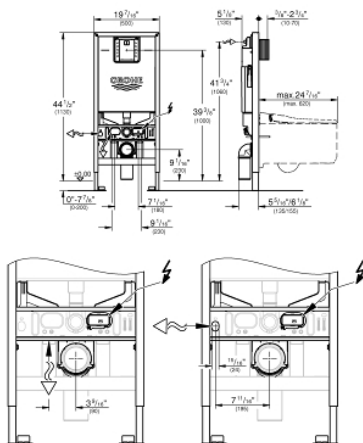


**39 602 000 RAPID SLX MÓDULO WC, ALTURA 1,13 M CON TOMA DE CORRIENTE INTEGRADA.
INTEGRADA.
IDEAL PARA WC RIMLESS**



DESCRIPCIÓN DEL PRODUCTO (1/2)

- con cisterna empotrada GD_X, 6 l
- Con toma de corriente integrada para inodoros con ducha
- Preparado para futuros cambios a inodoros con ducha bidé
- Incluye patrón de montaje para pulsadores pequeños 130 x 172 mm
- Para instalación en pared fija o muro falso
- Marco de acero con revestimiento anticorrosión
- Para revestimiento en seco, premontado completamente
- without outlet pipe
- Con conexiones rígidas
- Ajuste rápido
- Elementos de fijación
- Homologado por TÜV
- approved for US
- 2 pernos con tuercas para fijar la taza
- Accesorio de fijación para barras de apoyo
- Distancia entre pernos 18 y 23 cm
- Codo de desagüe Ø 9cm
- Profundidad ajustable
- Reductor Ø 9/11 cm
- Set de conexión desagüe
- flushing cistern GD_X, 6 l, containing following features:
- Ajuste de fábrica a 6 y 3 lts
- Válvula de descarga neumática AV1 que ofrece dos opciones: Dual Flush o Descarga única
- Entrada suministro de agua por la derecha, por detrás o superior
- Bajo nivel de ruido
- Aislado contra condensaciones
- Conexión de suministro ½", llave de paso integrada y tubo de descarga
- Sin necesidad de herramientas para la instalación de la alimentación. Incluyendo protección durante la fase de construcción
- Montaje vertical
- Para instalación a pared, necesita anclajes 3855800M (se venden por separado)



Pure Freude
an Wasser

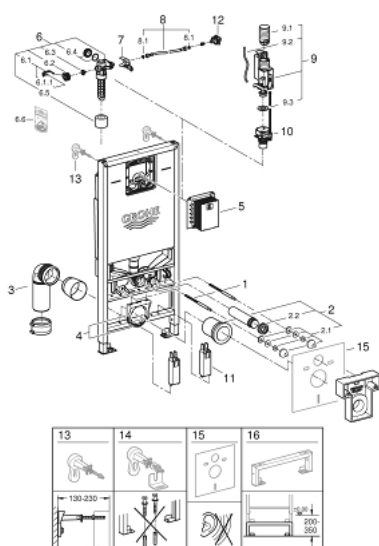


39 602 000 **RAPID SLX MÓDULO WC, ALTURA 1,13 M CON TOMA DE CORRIENTE INTEGRADA.**
IDEAL PARA WC RIMLESS

DESCRIPCIÓN DEL PRODUCTO (2/2)

- Incluye Flow Manager
- La velocidad de descarga del agua puede modificarse fácilmente para evitar salpicaduras
- Compatible con todos los modelos de inodoro Rimless
- El caudal se regula sin necesidad de quitar la válvula

39 602 000 **RAPID SLX MÓDULO WC, ALTURA 1,13 M CON TOMA DE CORRIENTE INTEGRADA.**
IDEAL PARA WC RIMLESS



RECAMBIOS , enero 2020 – spareParts.validDate.now

- 1: Perno sujeción (Order-nr. 4276400M)
- 2: Set de conexión de entrada y salida de WC (Order-nr. 37311K00)
- 2.1: Juego fijación WC y capuchón (Order-nr. 43511SH0)
- 2.2: Conector (Order-nr. 37119000)
- 3: Codo de desagüe Ø 90 mm de PP (Order-nr. 42327000)
- 4: Soporte para curva de salida (Order-nr. 42243000)
- 5: Patrón de montaje para pulsadores pequeños (Order-nr. 40911000)
- 6: válvula de llenado (Order-nr. 42485000)
- 6.1: Palanca accionamiento (Order-nr. 43734000)
- 6.1.1: Junta tórica (Order-nr. 4377000M)
- 6.2: Tapa membrana (Order-nr. 43536000)
- 6.3: Membrana (Order-nr. 4375800M)
- 6.4: Tapa del filtro (Order-nr. 43735000)
- 6.5: Set 5 flotadores (Order-nr. 4379100M)
- 6.6: Tapón y tapa rosa (Order-nr. 37125000)
- 6.7: Rácor para fijación del tubo de mezcla (Order-nr. 43258000)
- 6.8: Reductor de presión (Order-nr. 42356000)
- 6.9: Juego de recambios (Order-nr. 43722000)*
- 7: Unidad de apoyo (Order-nr. 42246000)
- 8: Latiguillo (Order-nr. 42233000)
- 8.1: Junta tórica (Order-nr. 0319100M)
- 9: Valvula de descarga Dual Flush AV1

(Order-nr. 42320000)
- 9.1: Alargadera para tubo rebosadero (Order-nr. 42313000)
- 9.2: Tubo flexible neumático (Order-nr. 42319000)
- 9.3: Junta tórica (Order-nr. 42310000)
- 10: Asiento válvula (Order-nr. 42593000)
- 11: Accesorio (Order-nr. 39607000)
- 12: Soportes de pared (Order-nr. 3855800M)*
- 13: Rapid SL fijación (Order-nr. 38733000)*
- 14: Amortiguador de ruido (Order-nr. 37131000)*
- 15: Extension for Rapid SL and Rapid SLX (Order-nr. 38629001)*

* Optional accessories