

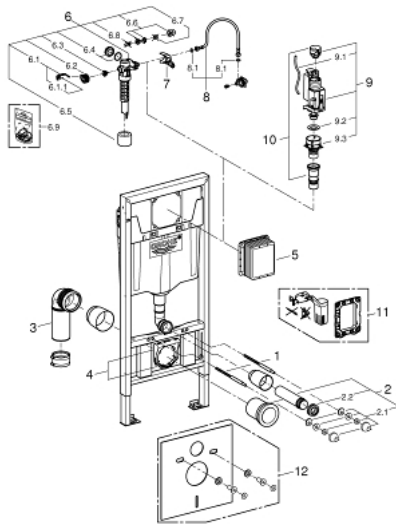
38 749 002 MÓDULO PARA WC



DESCRIPCIÓN DEL PRODUCTO

- Con soporte vertical para WC con área de soporte inferior a 20 cm
- Cisterna empotrada GD2, 6 - 9 l
- Altura de instalación 1,13 m
- Para instalación en pared fija o muro falso
- Marco de acero con revestimiento anticorrosión
- Para revestimiento en seco, premontado completamente
- Con conexiones rígidas
- Ajuste rápido
- Elementos de fijación
- 2 pernos con tuercas para fijar la taza
- Accesorio de fijación para barras de apoyo
- Distancia entre pernos 18 y 23 cm
- Profundidad ajustable
- Codo de desagüe Ø 9cm
- Transición Ø 9.0 cm
- Set de conexión desagüe
- Cisterna empotrada 6 - 9 lts
- Ajuste de fábrica a 6 y 3 lts
- Válvula de descarga neumática AV1 que ofrece dos opciones: Dual Flush o Descarga única
- 4 entradas de conexión: izquierda, derecha, trasera o superior
- Bajo nivel de ruido
- Aislada contra condensaciones
- Conexión de suministro ½", llave de paso integrada y tubo de descarga
- Sin necesidad de herramientas para la instalación de la alimentación. Incluyendo protección durante la fase de construcción
- Montaje vertical u horizontal del pulsador
- Sin accesorios para fijación a pared
- Para instalación de pulsadores pequeños necesita el accesorio 40911000 (se vende por separado)

38 749 002 MÓDULO PARA WC



RECAMBIOS , noviembre 2016 – spareParts.validDate.now

- 1: Perno sujeción (Order-nr. 4276400M)
- 2: Set de conexión de entrada y salida de WC (Order-nr. 37311K00)
- 2.1: Juego fijación WC y capuchón (Order-nr. 43511SH0)
- 2.2: Conector (Order-nr. 37119000)
- 3: Codo de desagüe Ø 90 mm de PP (Order-nr. 42327000)
- 4: Soporte para curva de salida (Order-nr. 42243000)
- 5: Patrón de montaje para pulsadores estándar 156 x 197 mm (Order-nr. 66791000)
- 6: válvula de llenado (Order-nr. 42485000)
- 6.1: Palanca accionamiento (Order-nr. 43734000)
- 6.1.1: Junta tórica (Order-nr. 4377000M)
- 6.2: Tapa membrana (Order-nr. 43536000)
- 6.3: Membrana (Order-nr. 4375800M)
- 6.4: Tapa del filtro (Order-nr. 43735000)
- 6.5: Set 5 flotadores (Order-nr. 4379100M)
- 6.6: Tapón y tapa rosa (Order-nr. 37125000)
- 6.7: Rácor para fijación del tubo de mezcla (Order-nr. 43258000)
- 6.8: Reductor de presión (Order-nr. 42356000)
- 6.9: Juego de recambios (Order-nr. 43722000)*
- 7: Unidad de apoyo (Order-nr. 42246000)
- 8: Latiguillo (Order-nr. 42233000)
- 8.1: Junta tórica (Order-nr. 0319100M)
- 9: Valvula de descarga Dual Flush AV1

(Order-nr. 66558000)
- 9.1: Tubo flexible neumático (Order-nr. 42319000)
- 9.2: Junta tórica (Order-nr. 42310000)
- 9.3: Asiento para cisterna GD2 (Order-nr. 42315000)
- 10: Adaptador 4.5 L para GD2 (Order-nr. 42333000)
- 11: Set Retrofit (Order-nr. 38796000)*
- 12: Amortiguador de ruido (Order-nr. 37131000)*

* Optional accessories