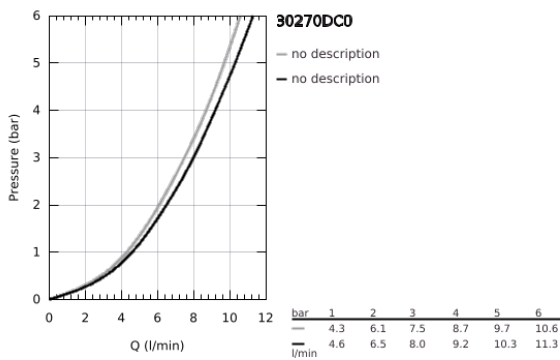
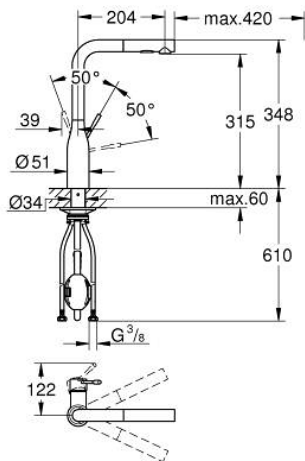


30 270 DC0 ESSENCE GRIFERÍA PARA FREGADERO 1/2"



DESCRIPCIÓN DEL PRODUCTO

- Colour: Supersteel
- Salida alta
- Instalación en un solo orificio
- GROHE LongLife acabado
- GROHE SilkMove cartucho cerámico 2.8 cm
- Caño extraíble para mayor flexibilidad
- Easy Docking Function garantiza una fácil retracción y acoplamiento suave, regresando a la posición inicial
- Filtro de flujo
- con doble chorro
- Retorno automático a spray laminar
- Hecho de metal
- Salida tubular giratoria 360°
- Válvula antirretorno
- Protección de válvulas antirretorno
- Mangueras de conexión flexible
- Set de fijación metálico
- Limitador de temperatura integrado
- Presión mínima recomendada 1 Kg



30 270 DC0 ESSENCE GRIFERÍA PARA FREGADERO 1/2"



RECAMBIOS , junio 2022 – spareParts.validDate.now

1: Palanca accionamiento (Order-nr. 46927DC0)

2: Cartucho (Order-nr. 46580000)

3: Teleducha (Order-nr. 46926DC0)

3.1: Filtro (Order-nr. 0676800M)

3.2: Racor con Válvula anti-retorno (Order-nr. 08565000)

3.3: Mousseur completo (Order-nr. 48275000)

4: Flexo para mezclador de fregadero con doble rociador extraible o mousseur (Order-nr. 48293000)

5: Set fijación M 30 x 1,5 (Order-nr. 48384000)

6: Triángulo estabilizador (Order-nr. 05334000)