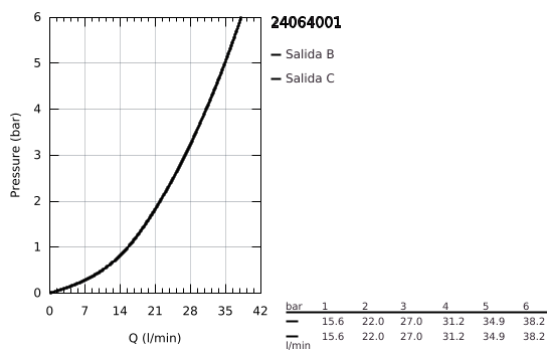
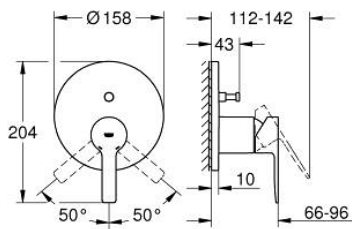


24 064 001 LINEARE GRIFERÍA CON DESVIADOR DE 2 VÍAS

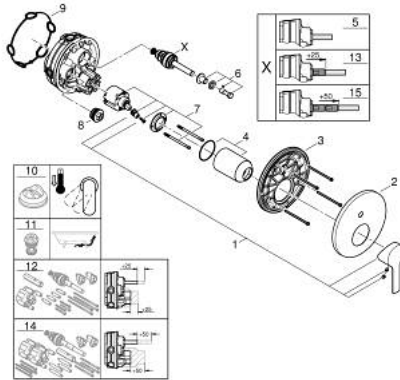


DESCRIPCIÓN DEL PRODUCTO

- Colour: Cromo
- Parte exterior para instalar con cuerpo empotrado GROHE Rapido SmartBox 35 600/35 604
- GROHE SilkMove cartucho cerámico 4.6 cm
- GROHE LongLife acabado
- GROHE FastFixation chapetón con cubierta y sello y cubierta de fijación
- Cubierta de metal, retro-ajustable a 6°
- Palanca metálica
- without roughing-in set 35 600/35 604 (please order separately)
- Caudal: Salida B = 27 lpm, Salida C = 27 lpm



24 064 001 LINEARE GRIFERÍA CON DESVIADOR DE 2 VÍAS



RECAMBIOS , abril 2024 – spareParts.validDate.now

- 1: Palanca accionamiento (Order-nr. 46988000)
- 2: Placa (Order-nr. 48429000)
- 3: Patrón de montaje (Order-nr. 48440000)
- 4: Carcasa (Order-nr. 09038000)
- 5: Inversor (Order-nr. 48634000)
- 6: Mando inversor (Order-nr. 48637000)
- 7: Cartucho (Order-nr. 46048000)
- 8: Racor con Válvula anti-retorno (Order-nr. 49085000)
- 9: Junta tórica (Order-nr. 48360000)
- 10: Limitador de temperatura (Order-nr. 46375000)*
- 11: **Protección de válvulas antiretorno (EN1717)** (Order-nr. 14055000)*
- 12: **Set de extensión universal para mezcladores** (Order-nr. 14056000)*
- 13: Cuerpo del inversor +25 (Order-nr. 48635000)*
- 14: Set de extensión universal para mezcladores, 50 mm. (Order-nr. 14057000)
- *
- 15: Cuerpo del inversor +50 (Order-nr. 48636000)*
- * Optional accessories